

МЕБЕЛЬНАЯ КОМПАНИЯ
ЗАРЕЧЬЕ

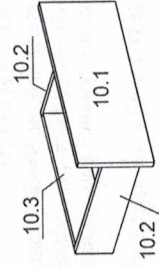
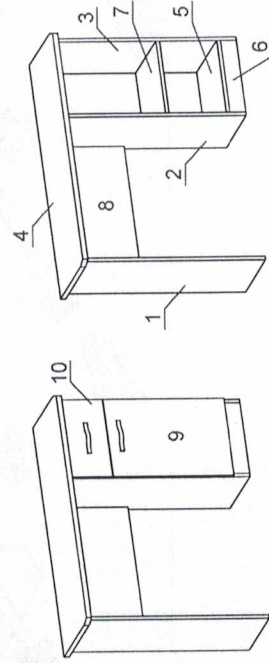


Стол туалетный
Набор мебели «Диана»
Модуль Д16
Проект БНЗ 76.16.00.00.00

Инструкция по сборке.

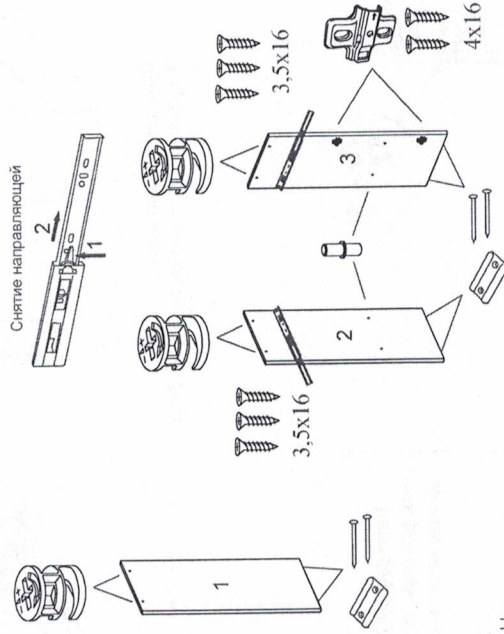
Детали, составляющие изделие, пронумерованы. Номера и названия деталей представлены на упаковочных этикетках и соответствуют номерам деталей в данной инструкции.

1. Подготовка деталей к сборке



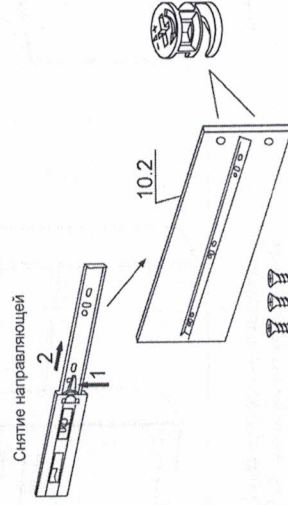
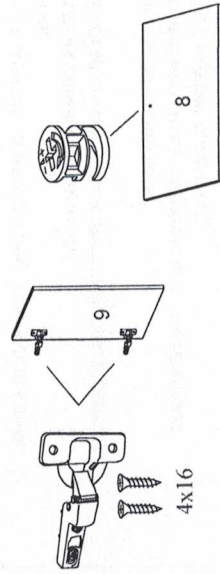
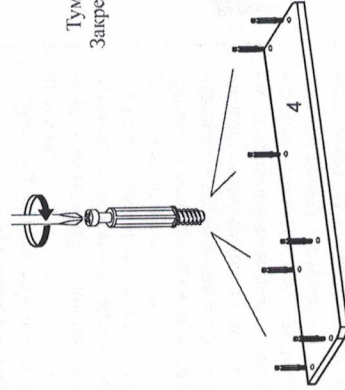
Контрольный экземпляр

| Детали мебели. | | |
|----------------|-------------------------------|--------|
| № | Размер | Кол-во |
| 1,2,3 | 780x332 | 3 |
| 4 | 1078x375 | 1 |
| 5 | 334x332 | 1 |
| 6 | 334x70 | 1 |
| 7 | 332x300 | 1 |
| 8 | 650x332 | 1 |
| 9 | 520x364 | 1 |
| 10.1 | 182x364 | 1 |
| 10.2 | 300x120 | 2 |
| 10.3 | 277x120 | 1 |
| 10.4 | ХДФ 307x310 | 1 |
| 11 | ХДФ 797x362 | 1 |
| Фурнитура. | | |
| | Шуруп 3,5x16 | 12 |
| | Шуруп 4x16 | 8 |
| | Шуруп 4x25 | 4 |
| | Гвоздь 2x25 | 30 |
| | Связка-директа | 14 |
| | Связка эксцентриковая | 11 |
| | Дюбель для стяжки | 11 |
| | Ручка | 2 |
| | Петля накладная | 2 |
| | Подпятник | 6 |
| | Направляющие шариковые 300 мм | 1 |
| | Полкодержатель | 4 |
| | Заглушка самоклеющаяся 14 мм | 8 |
| | Заглушка самоклеющаяся 17 мм | 2 |



ВНИМАНИЕ!

Тумба может быть как левого так и правого открывания. Закрепите ответные планки на деталь 1 или 2 в зависимости от открывания.

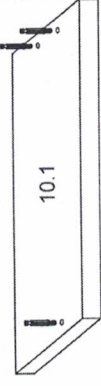
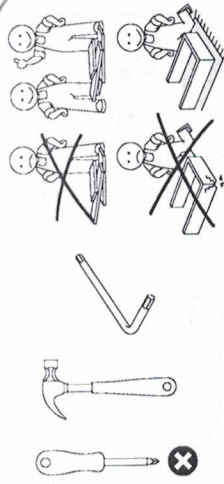


Гарантия изготовителя:

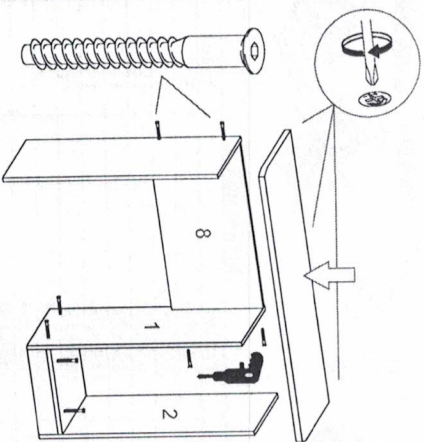
- Гарантийный срок эксплуатации корпусной мебели - 24 месяца.
- Претензии по комплектности и качеству должны направляться покупателем в магазин, где была приобретена мебель.
- Гарантия включает выполнение ремонтных работ и замену дефектных деталей.
- Настоящая гарантия не распространяется на замену деталей в связи с их естественным износом.

Изделие снимается с гарантийного обслуживания в следующих случаях:

- Наличие механических повреждений.
- Ущерб в результате несоблюдения потребителем правил эксплуатации.
- Использование изделия не по назначению.
- Ущерб в результате умышленных или ошибочных действий потребителя.
- Ущерб или утрата изделия вследствие обстоятельств непреодолимой силы (стихий, пожар, молния и т.п.), несчастных случаев.
- При наличии следов постороннего вмешательства.
- При изменении конструкции изделия.

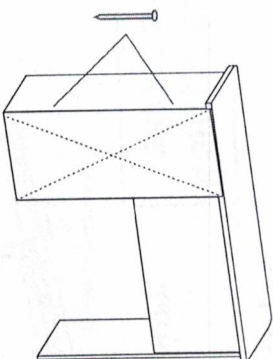


2. Сборка шкафа.

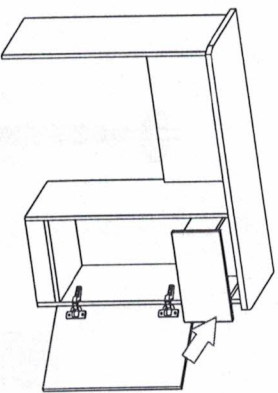
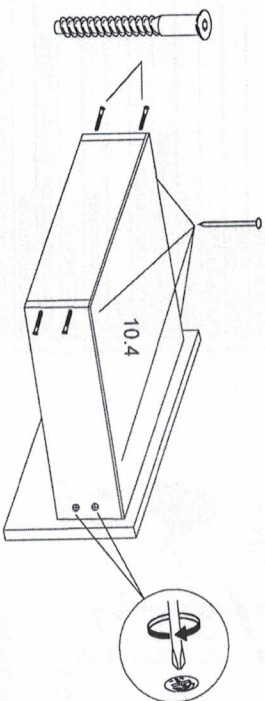


ВНИМАНИЕ!
Тумба может быть как левого так и правого открывания.
Расверните отверстие Ø8x13 на детали 1 или 2 для крепления детали 8.

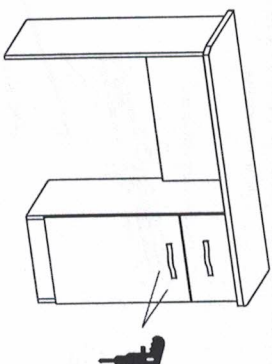
Вид сверху



Выровняйте диагонали.
Закрепите ХДФ с помощью гвоздей 2x25.



Закрепите дверь на ответные планки петель.
Вставьте ящик.

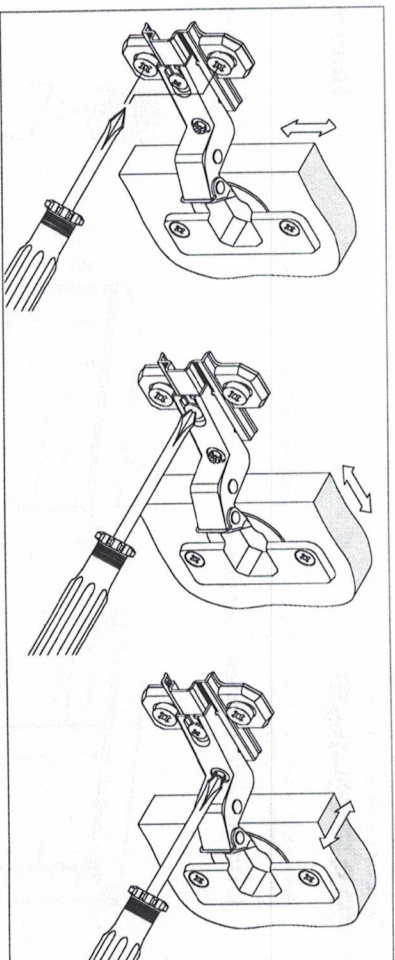


Расверните отверстие Ø5x13.
Закрепите ручки шурупом 4x25.
Вставьте полку.

Регулирование по высоте

Регулирование глубины

Регулирование наложения



УВАЖАЕМЫЙ ПОКУПАТЕЛЬ!

Благодарим Вас за приобретение нашего изделия мебели. Чтобы наша мебель доставляла Вам радость, просим соблюдать указанные в этой инструкции рекомендации. Сохранность и долговечность мебели зависит от правильного использования и ухода за ней.

ПРАВИЛА ЭКСПЛУАТАЦИИ И УХОДА ЗА МЕБЕЛЬЮ.

Для сохранения мебели в течение длительного времени необходимо соблюдать следующие правила:

- при ослаблении соединений периодически подтягивать винты;
- удалять пыль мягкой тканью или специальными салфетками;
- освежать мебель и удалять загрязнения на деталях только специальными составами ;
- предназначенными для ухода за мебелью;
- беречь поверхности от повреждений ,т.к. их ремонт невозможен;
- предохранять изделия от попадания на поверхности кислот, щелочей, растворителей;
- не допускать контакта с водой;
- не устанавливать изделие вблизи отопительных приборов;
- не устанавливать изделие в сырых, неотапливаемых, непроветриваемых помещениях;
- не содержать изделие на поверхности тяжелых ,твердые предметы;
- не ставить на поверхность торчащие предметы;
- не применять при протирке бытовые чистящие средства;
- после сборки, изделие установить на ровной горизонтальной поверхности, во избежание перекоса изделия.

Ввиду усовершенствования технологии, изменения конструкции узлов, поступления новых материалов, возможны некоторые отклонения по сравнению с данной инструкцией.
Гарантийный срок эксплуатации мебели бытовой - 24 мес.
Срок службы изделия 10 лет